

Enseignes et afficheurs à LED

Multiplexage temporel

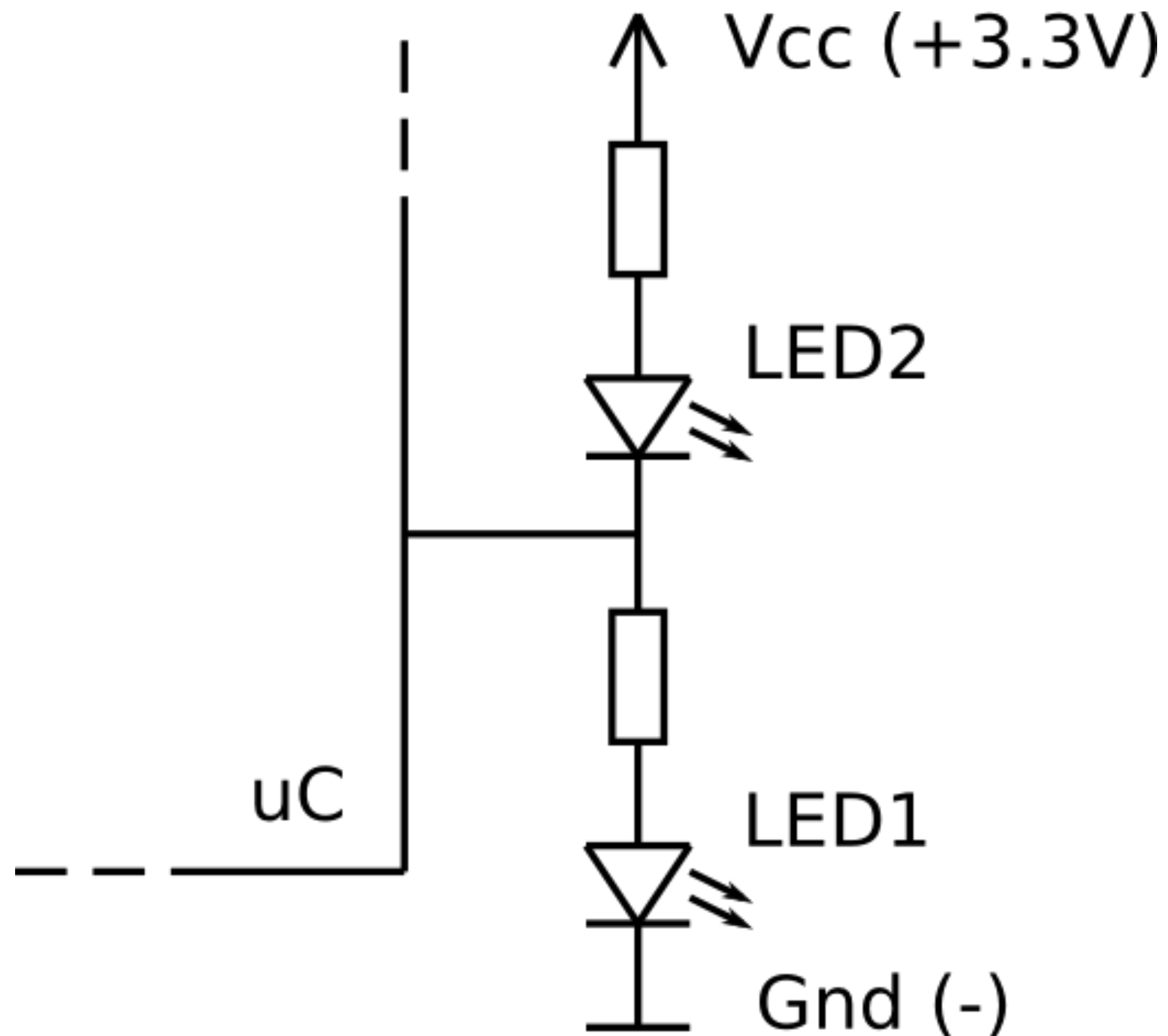
Multiplexage temporel

Pierre-Yves Rochat

Étude du multiplexage temporel
à partir de 3 exemples simples :

- Deux LED commandées par une seule broche
- Charlieplexing
- Afficheurs 7 segments

Commander 2 LED avec 1 broche



- Allumer LED1
- Allumer LED2
- Éteindre LED1 et LED2
- Allumer *alternativement* LED1 et LED2 !

Commander 2 LED avec 1 broche

```
1 #define SORTIE_1 pinMode(P1_4, OUTPUT); digitalWrite(P1_4, 1)
2 #define SORTIE_0 pinMode(P1_4, OUTPUT); digitalWrite(P1_4, 0)
3 #define SORTIE_HI_Z pinMode(P1_4, INPUT)
```

Commander 2 LED avec 1 broche

```
4 void loop() {
5   uint8_t i;
6   SORTIE_HI_Z ; delay (1000); // LED1 et 2 éteintes pendant 1s
7   SORTIE_1 ; delay (1000); // LED1 allumée pendant 1s
8   SORTIE_0 ; delay (1000); // LED2 allumée pendant 1s
9
10  for (i=0; i<250; i++) { // 250 x 4ms = 1 s
11    SORTIE_1; delay (2); // LED1 allumée
12    SORTIE_0; delay (2); // LED2 allumée
13  }
14 }
```

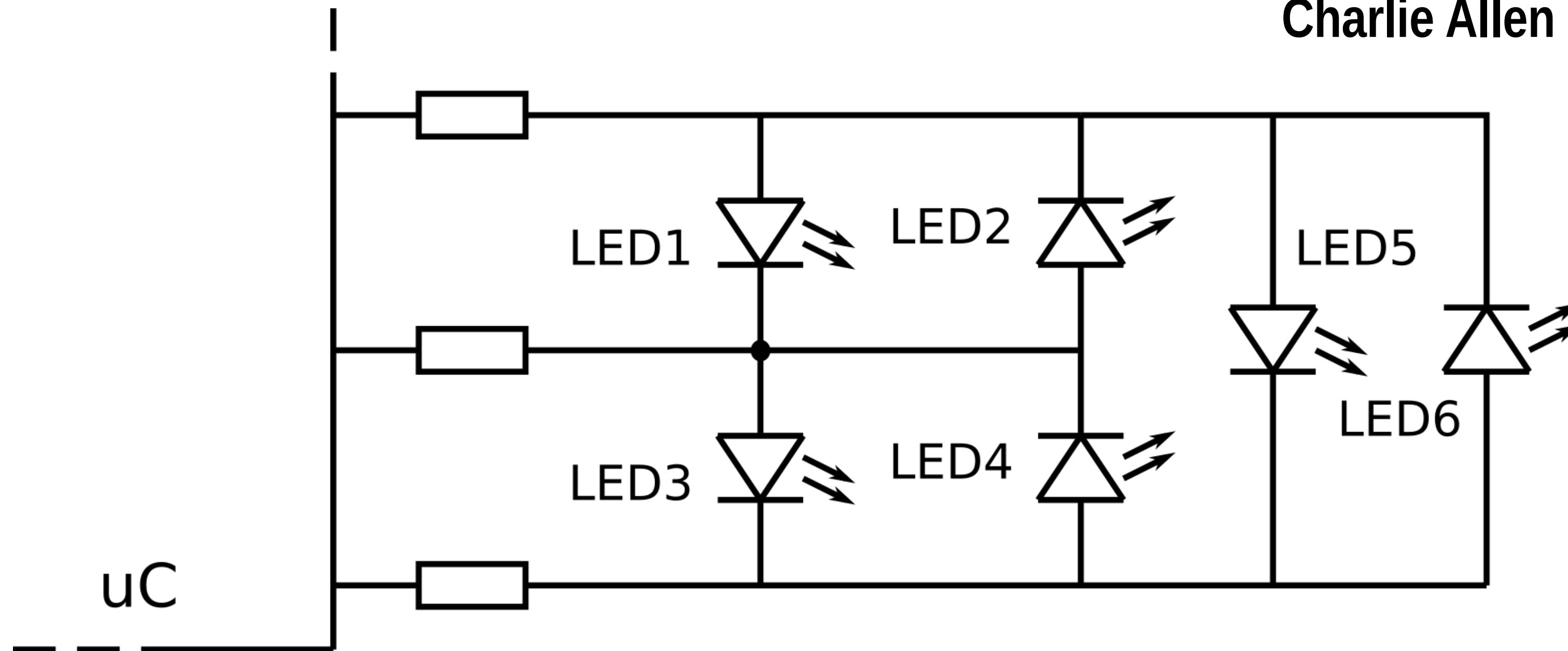
← intensité plus faible

Commander 2 LED avec 1 broche

- Utile ?
- Sauver un projet où il manque une broche...
- Petits microcontrôleurs
(PIC, AVR, ...)
- ATtiny85

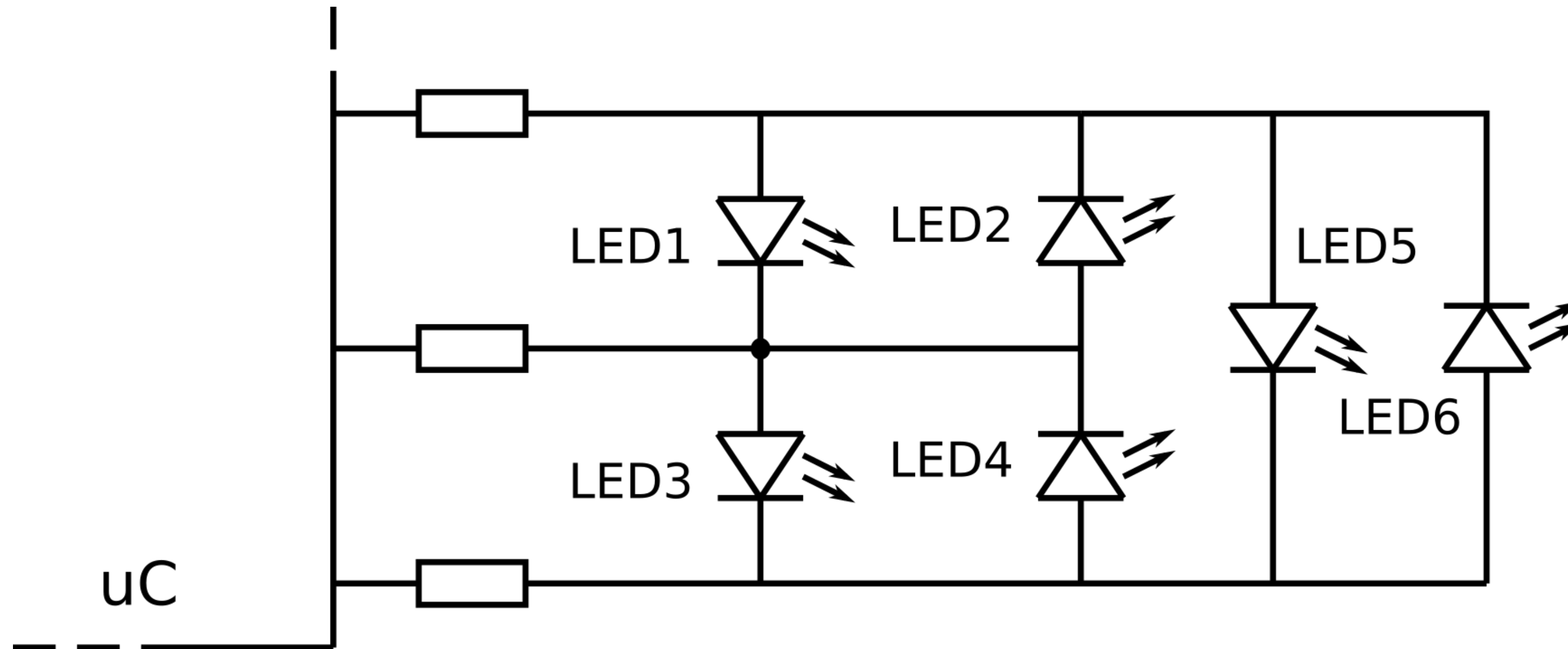
Charlieplexing

Charlie Allen de la société Maxim Integrated



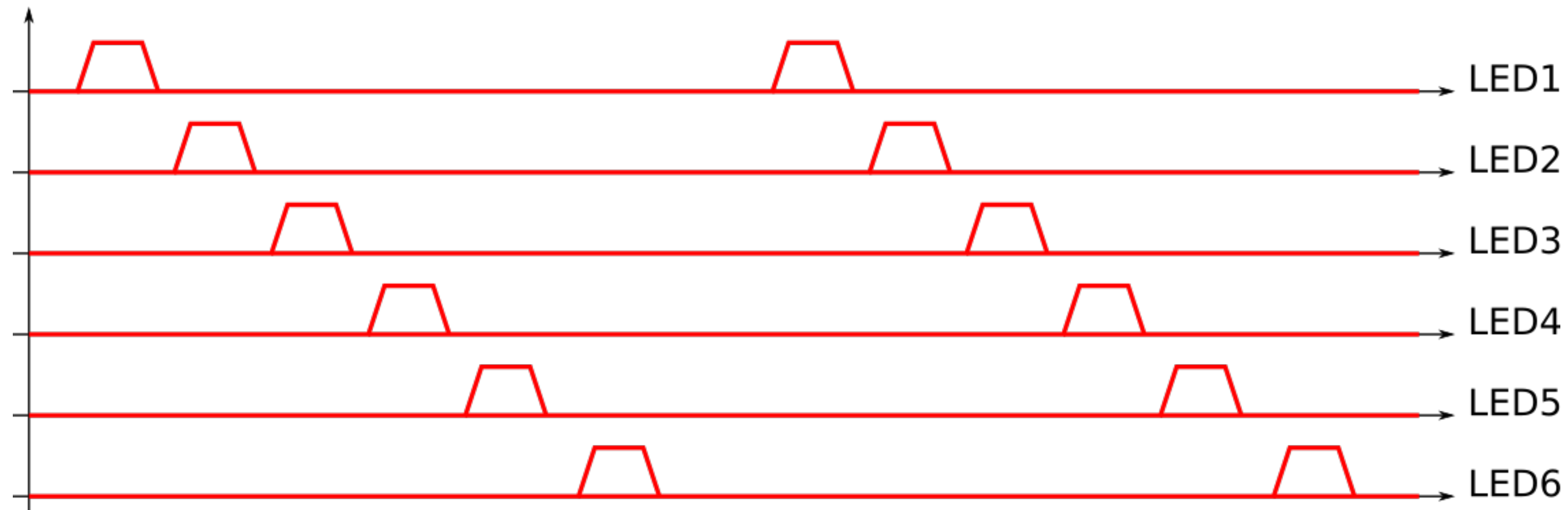
- Anode à 1
- Cathode à 0
- Autre broche en entrée

Charlieplexing



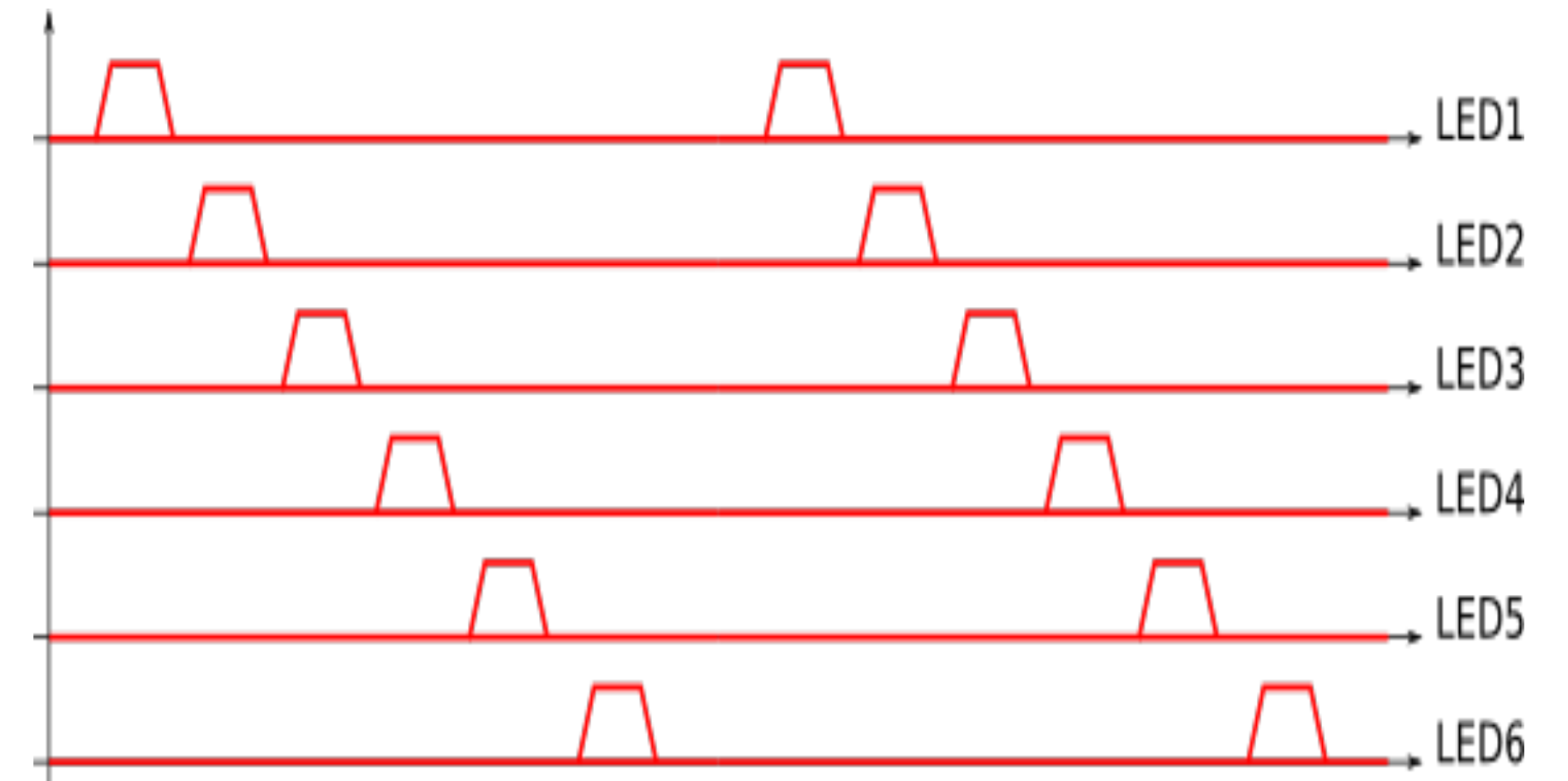
- Anode à 1
- Cathode à 0
- Autre broche en entrée
- **Multiplexage temporel**
- 1 / 6 du temps
- 1 / 6 de l'intensité lumineuse

Charlieplexing

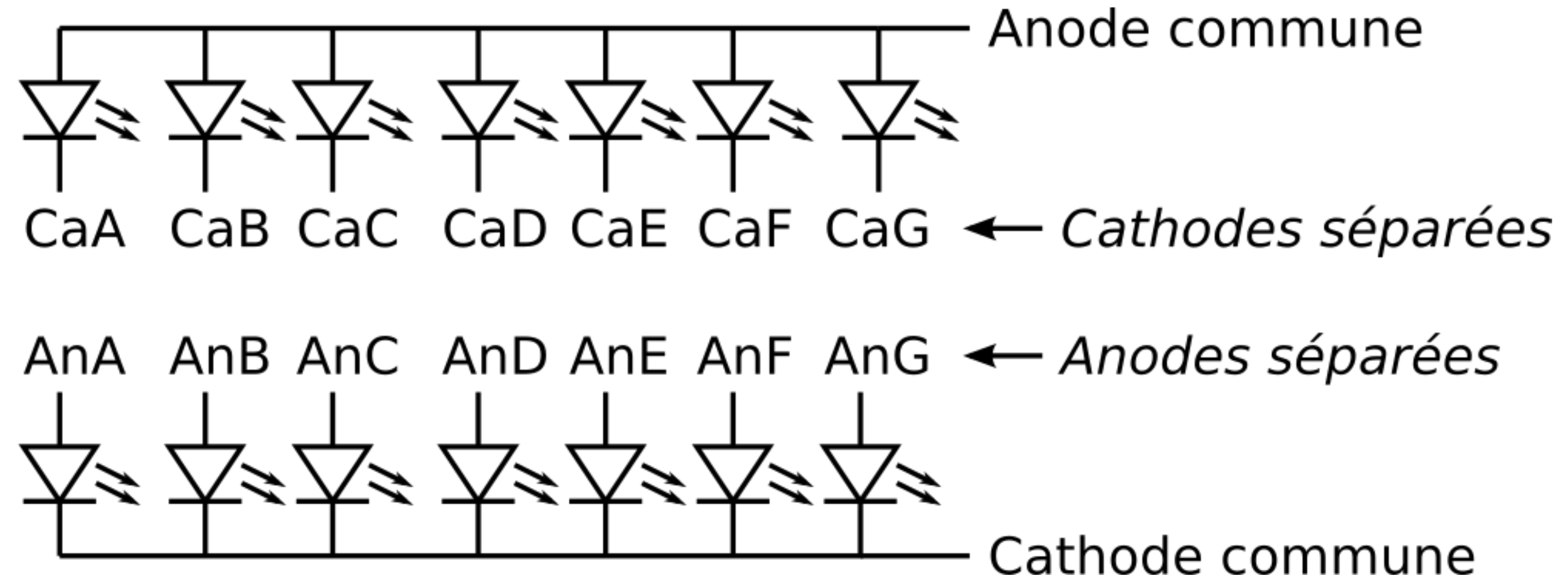
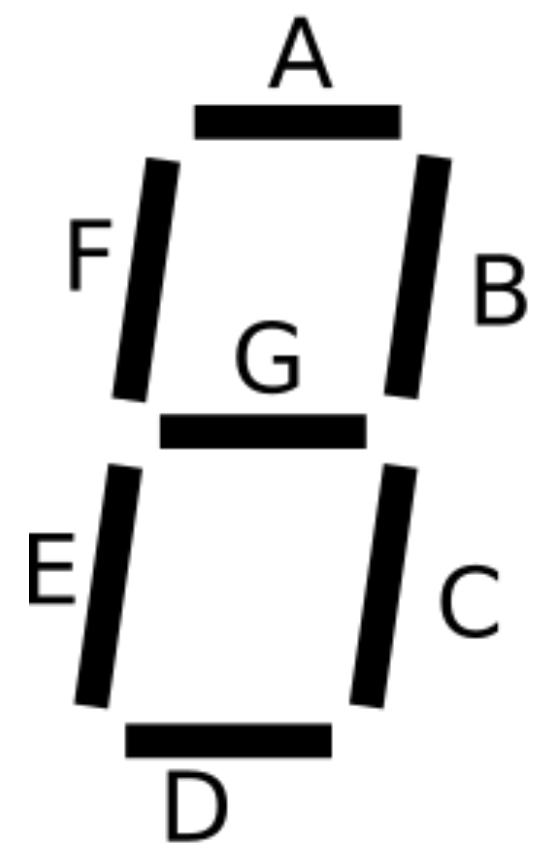


- Multiplexage temporel
- $1 / 6$ du temps
- $1 / 6$ de l'intensité lumineuse

Charlieplexing

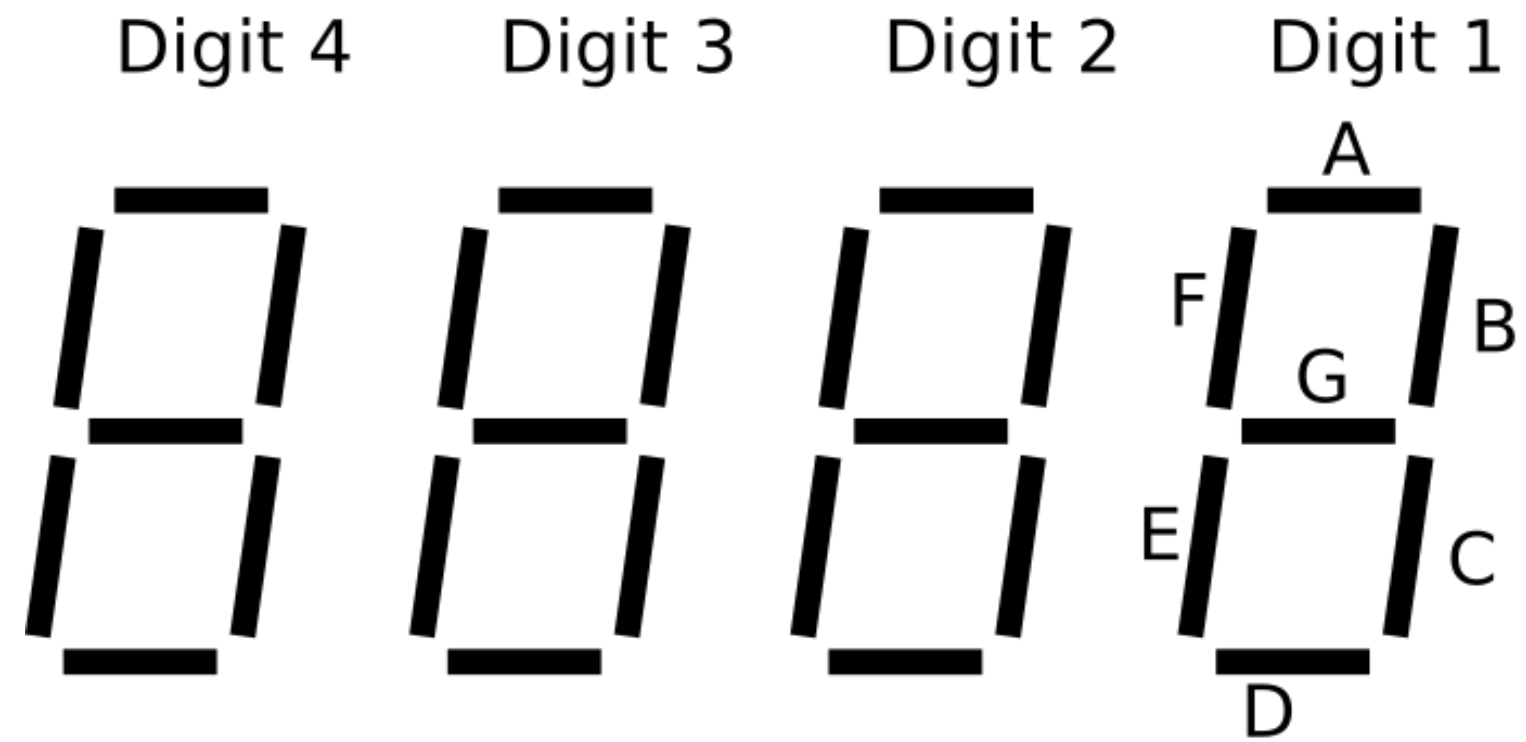


Afficheurs à 7 segments

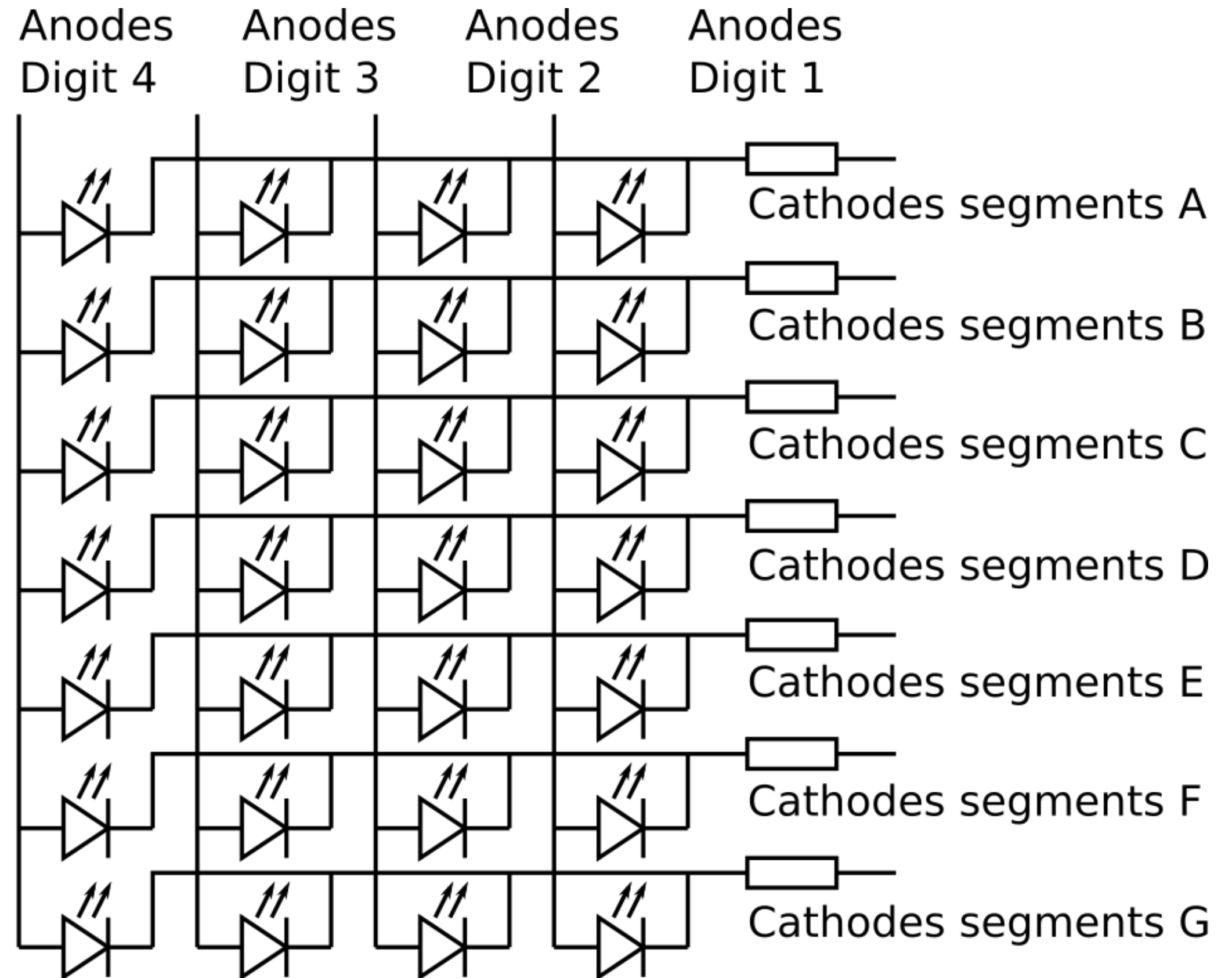


- Anodes communes
- **ou** cathodes communes

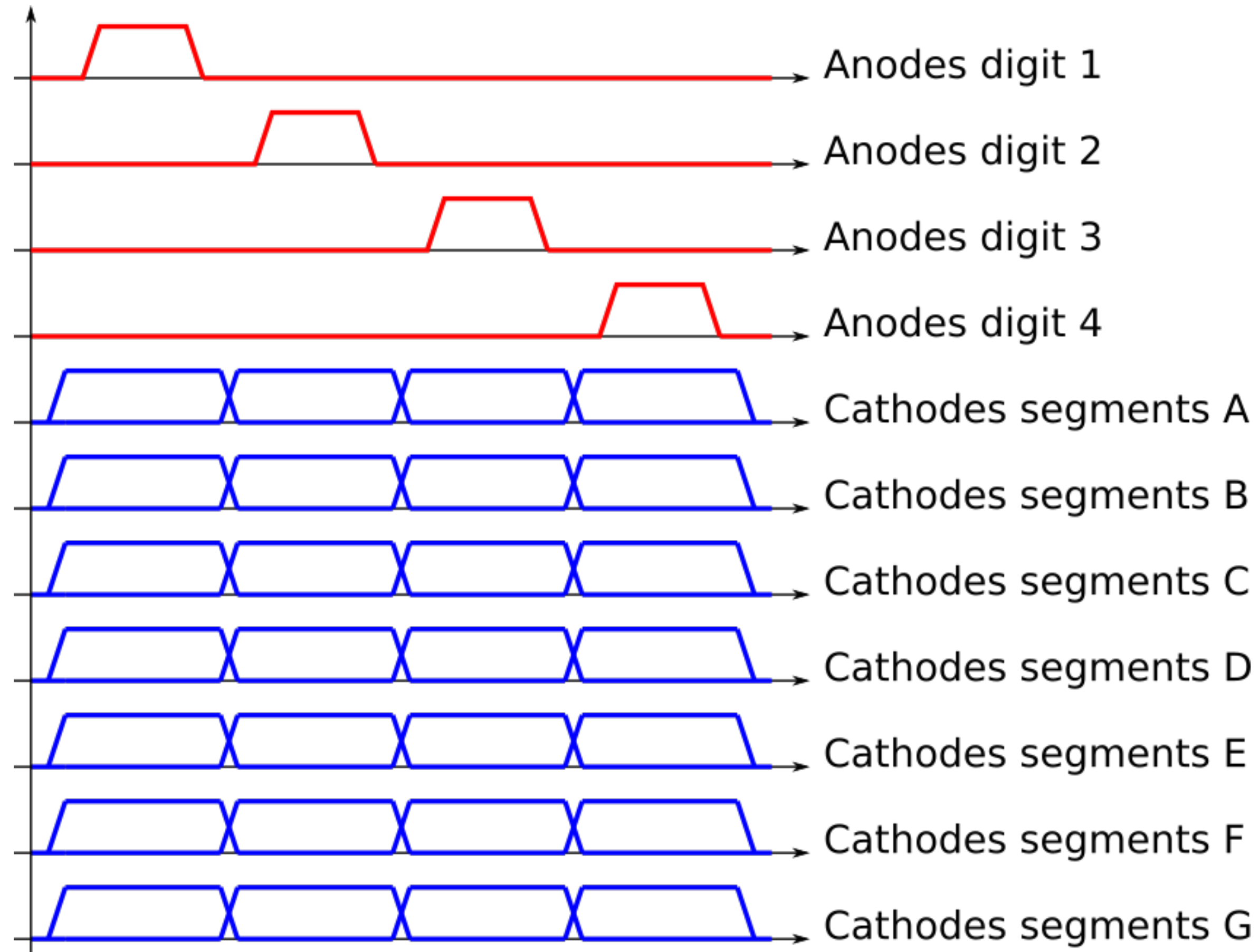
Afficheurs à 7 segments multiplexés



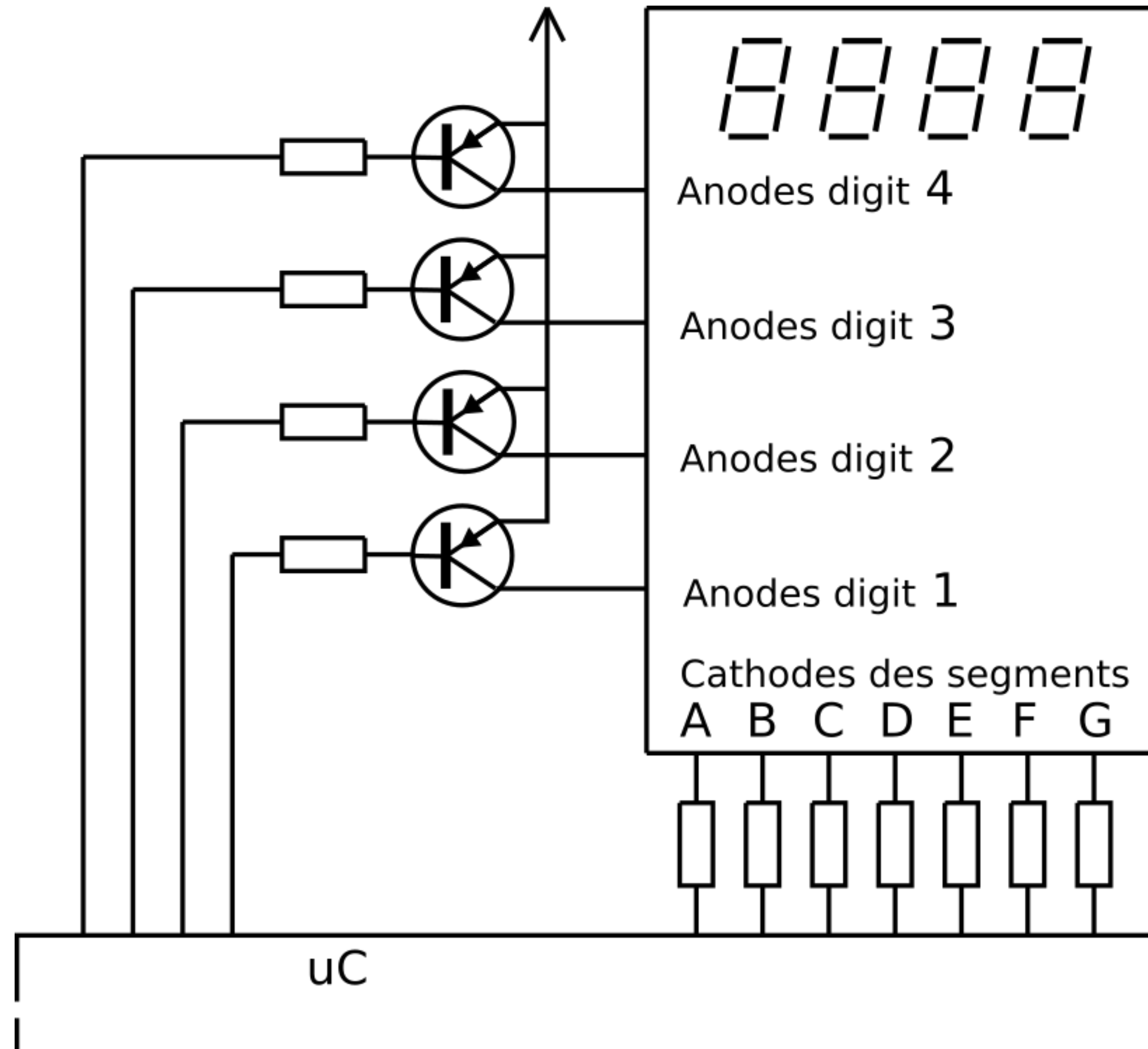
- Anodes communes
- **ou** cathodes communes
- 1 ou plusieurs digits



Afficheurs à 7 segments multiplexés



Afficheurs à 7 segments multiplexés



- 2 LED commandées par une broche
- Charlieplexing
- Afficheurs 7 segments
- ... dans le but de comprendre le principe du **multiplexage temporel**, qui sera utilisé intensivement sur les afficheurs matriciels à LED.