

Enseignes et afficheurs à LED

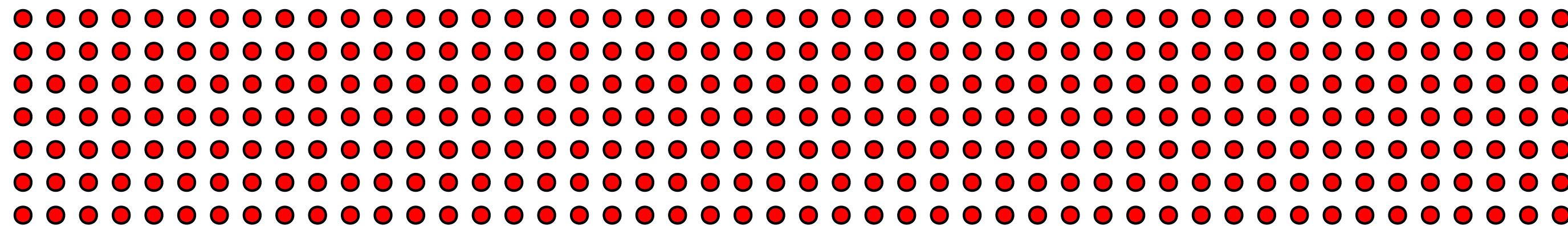
Murs de LED

Pierre-Yves Rochat

- Témoins lumineux... écrans géants
- Millions de LED
- Écran composé de panneaux
- Panneaux composés de modules
- Standards pour les signaux

Des témoins lumineux aux écrans géants

- Dans les années 1960 et 1970, les LED étaient utilisées comme témoins lumineux
- Avec la baisse des prix, les premiers journaux lumineux sont apparus



- Peu après, les LED vertes ont aussi été fabriquées en grandes séries
- Mais les LED bleues ne sont arrivées que dans les années 1990
- 3 LED : rouge, vert et bleu (LED RGB)
- Toutes les couleurs possibles en variant l'intensité de chaque LED

Écrans géants



- Publicité
- Spectacles
- Manifestations sportives

Des millions de LED

- **Pitch** : distance entre deux pixels, en mm

Afficheur 16 par 9 mètres, pitch 6 mm :

- $1'000 / 6 = 166$ pixels par mètre
- $166 \times 166 = 27'556$ pixels par mètre carré
- nombre de pixels pour l'afficheur : $16 \times 9 \times 27'556 = 3'968'064$
- avec 3 LED par pixel (rouge, vert, bleu) : $3 \times 3'968'064 = 11'904'192$ LED

- Période de rafraîchissement : $1 / 100 \text{ Hz} = 10 \text{ ms}$
- Intensité la plus faible : $1 / 256$ pour 8 bits
- Durée d'affichage de l'intensité la plus faible : $10 \text{ ms} / 256 = 39 \mu\text{s}$

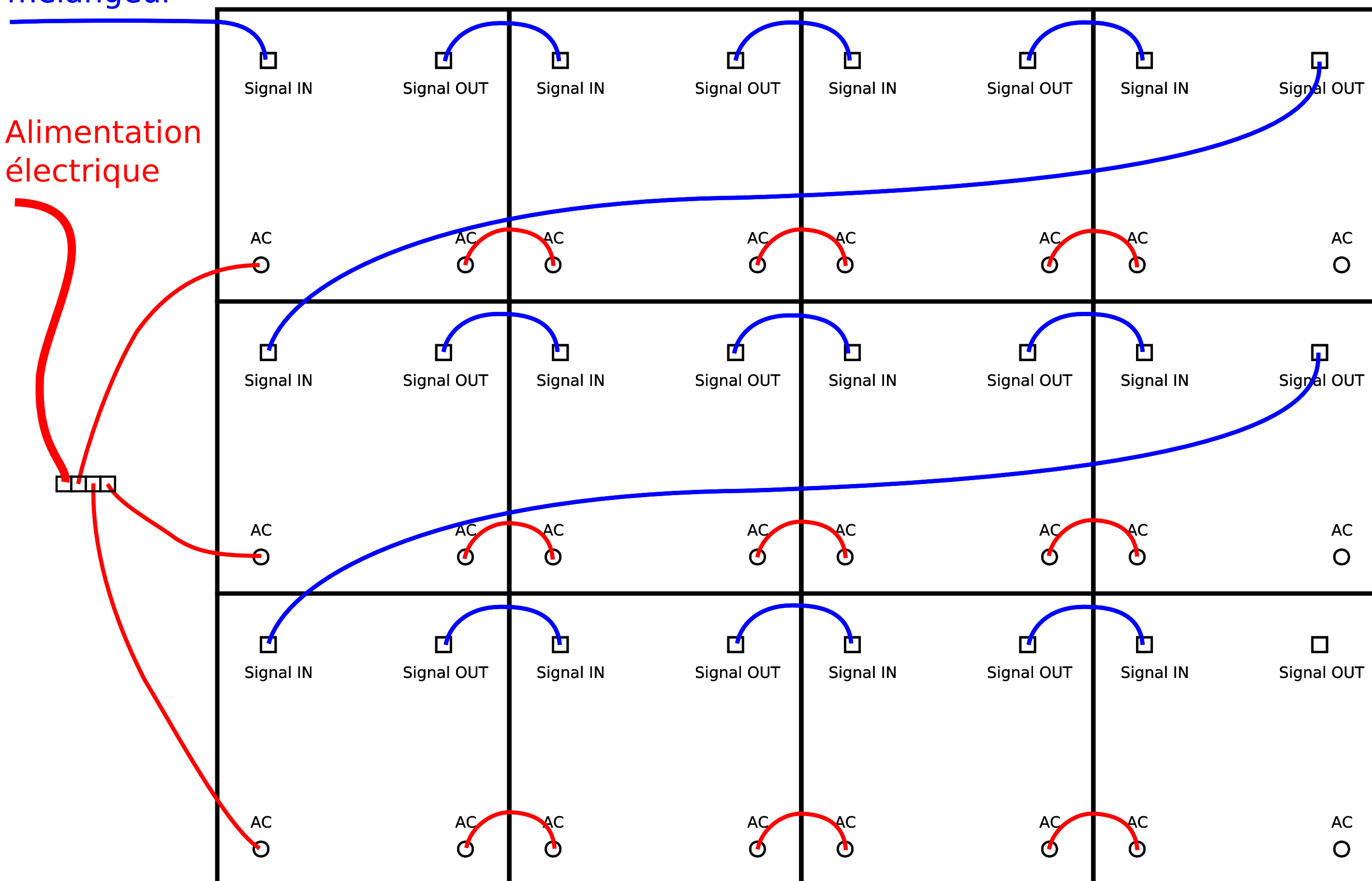
Des millions de LED

- Microcontrôleur ?
- DMA
- FPGA

Écran composé de panneaux

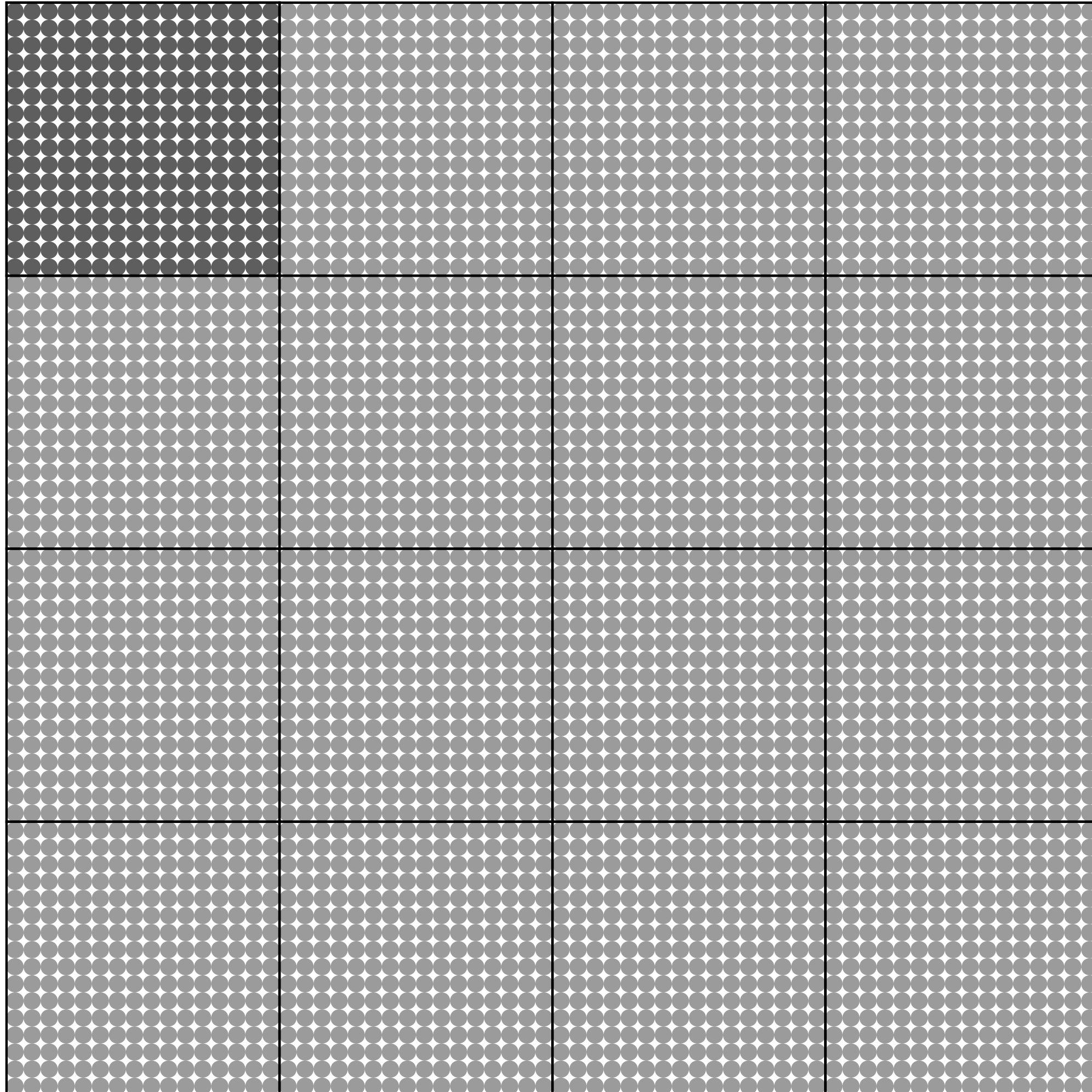
PC ou
mélangeur

Alimentation
électrique



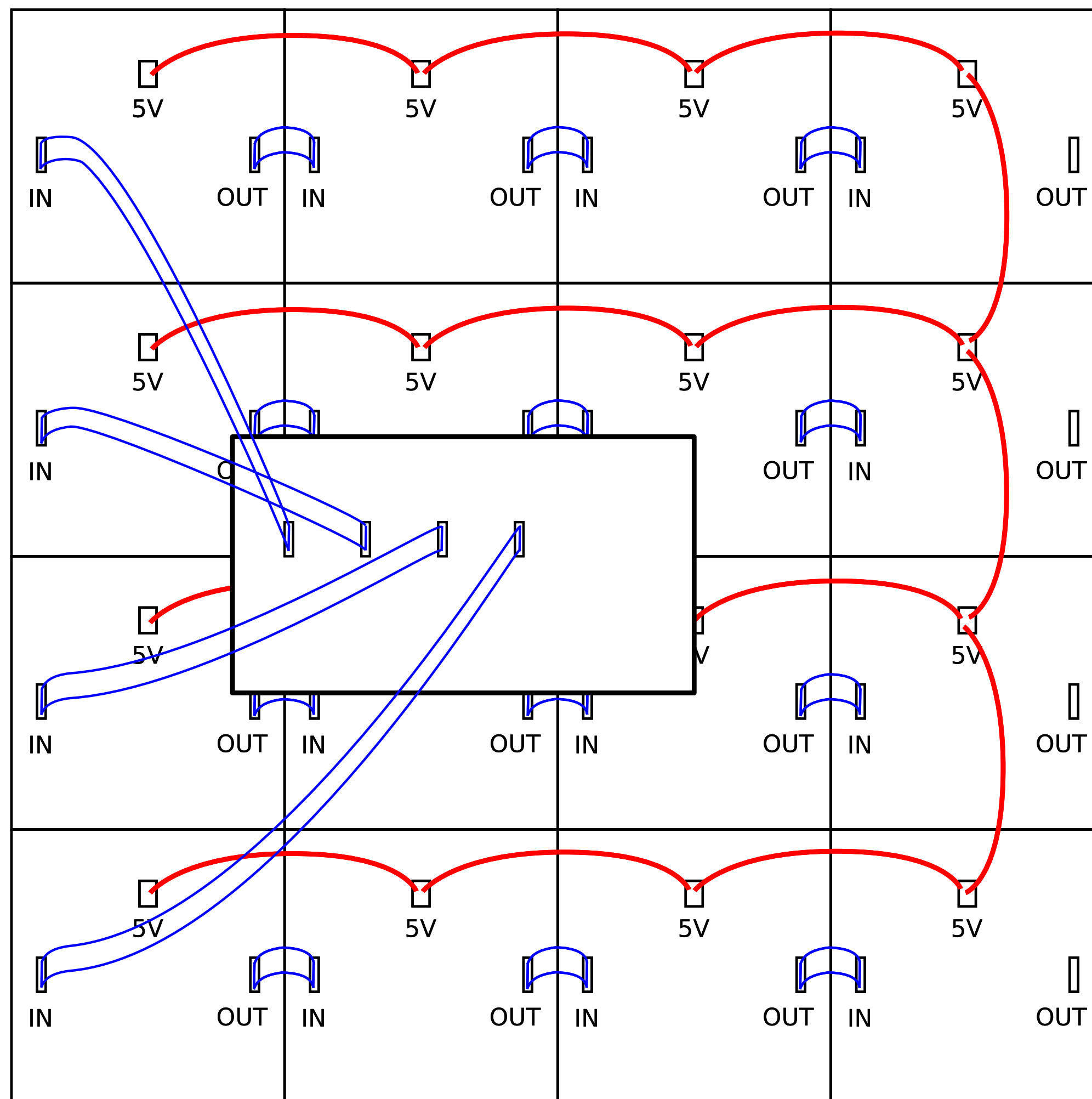
- Ex : 64 × 64 pixels
- P12 : ~ 77 × 77 cm
- P10 : 64 × 64 cm

Panneaux composés de modules



- Exemple : 16 × 16 pixels

Panneaux composés de modules



- Exemple : 16 × 16 pixels
- Alimentation 5 V et Gnd
- Modules en série
- Groupes en parallèle

Standards pour les signaux

- Signal pour les panneaux : Ethernet, RJ45



- Signaux pour les modules :
- Câbles plats, HUBxx

RD1	1	2	GD1
BD1	3	4	Gnd
RD2	5	6	GD2
BD2	7	8	Gnd
A	9	10	B
C	11	12	C
Clk	13	14	Lat
OE	15	16	Gnd

- Témoins lumineux... écrans géants
- Millions de LED : signaux rapides
- Écran composé de panneaux
- Panneaux composés de modules
- Standards pour les signaux : HUB75